

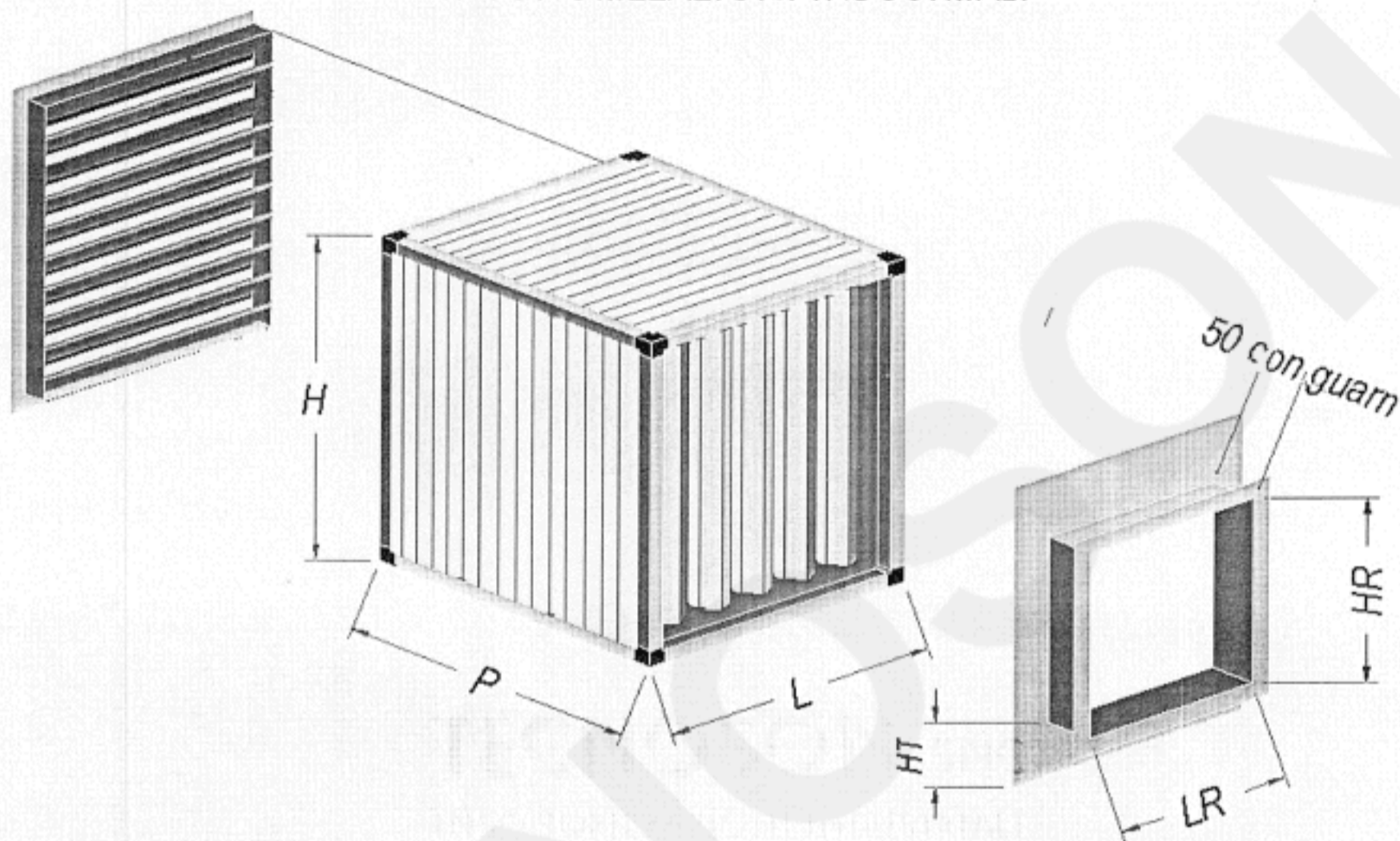
Attenuazione (dB) Setto insonorizzante SP in canali TECNOSILENT

Bande di ottava (Hz)

L setto (m)		63	125	250	500	1000	2000	4000	8000
Canale 50	400	6	11	20	35	55	55	55	55
	800	8	16	27	45	55	55	55	55
	1200	16	20	36	55	55	55	55	55
	1600	13	24	42	55	55	55	55	55
	2000	15	30	51	55	55	55	55	55
	2400	17	36	54	54	55	55	55	55
	2800	20	39	55	55	55	55	55	55
Canale 80	400	5	9	12	23	40	40	31	20
	800	6	11	19	34	45	45	39	28
	1200	7	14	26	46	55	55	52	38
	1600	9	17	30	48	55	55	55	42
	2000	10	20	34	55	55	55	55	46
	2400	12	25	40	55	55	55	55	55
	2800	15	28	48	55	55	55	55	55
Canale 100	400	4	6	10	21	26	26	22	23
	800	5	9	16	30	39	39	31	26
	1200	6	12	23	40	51	51	41	29
	1600	8	15	26	43	53	53	45	32
	2000	9	17	30	47	55	55	49	36
	2400	11	21	37	55	55	55	55	43
	2800	14	25	42	55	55	55	55	47
Canale 125	400	3	5	8	18	23	23	17	13
	800	4	7	13	25	32	32	23	15
	1200	5	9	19	33	42	42	30	18
	1600	7	12	22	38	47	47	34	20
	2000	8	14	26	43	52	52	39	23
	2400	9	17	32	50	55	55	46	28
	2800	12	21	36	55	55	55	55	32
Canale 150	400	2	5	8	15	18	20	11	5
	800	3	6	11	20	25	25	15	8
	1200	4	7	15	26	33	31	19	11
	1600	5	9	18	33	41	41	24	13
	2000	6	11	22	39	49	49	29	16
	2400	8	15	29	52	55	55	39	21
	2800	11	18	36	55	55	55	43	24
Canale 175	400	1	4	5	12	15	15	10	3
	800	2	5	9	17	21	21	13	5
	1200	3	6	13	22	28	28	16	7
	1600	4	8	15	28	35	35	21	8
	2000	5	9	19	33	42	42	25	9
	2400	6	11	22	39	49	49	29	11
	2800	10	16	28	47	55	55	36	14
Canale 200	400	1	3	5	10	13	13	9	2
	800	1	4	8	15	19	19	11	3
	1200	2	5	11	20	25	25	14	4
	1600	3	7	13	25	31	31	18	5
	2000	4	8	17	29	37	37	22	7
	2400	5	10	20	34	43	43	25	9
	2800	8	13	25	41	51	51	27	10

TECNOSON SNC

INSONORIZZAZIONI INDUSTRIALI



RICHIESTA D INFORMAZIONI	COMMITTENTE	VS. RF..
DIMENSIONI-ESTERNE-SETTO ESPULSIONE	DIMENSIONI-ESTERNE-SETTO - ASPIRAZIONE	PROFONDITA STANDARD (non vincolanti) P=600
Larghezza _____	Larghezza _____	1100
Altezza _____	Altezza _____	1600
Profondita _____	Profondita _____	2100
		2600
SEZIONE MASSA RADIANTE	GRADO D ATTENAZIONE RICHIESTA	BANDA D OTTAVA
Larghezza _____	BARRARE CON * IL TIPO D ABBATTIMENTO	Hz spettro iniziale-DB
Altezza _____	70-DB/A 1mt <input type="checkbox"/> 7mt <input type="checkbox"/>	63 ...
h . da terra- inizio M.R. _____	65-DB/A 1mt <input type="checkbox"/> <input type="checkbox"/>	125 ...
BARRARE CON * L ESECUZIONE RICHIESTA	60-DB/A 1mt <input type="checkbox"/> <input type="checkbox"/>	250 ...
X ESTERNO <input type="checkbox"/>	55-DB/A 1mt <input type="checkbox"/> <input type="checkbox"/>	500 ...
INTERNO <input type="checkbox"/>	PORTATA ARIA DEL FAN	1000 ...
GRIGLIA <input type="checkbox"/>	M3-h _____	2000 ...
RETE-ANTIVOLATILE <input type="checkbox"/>	M3-Sec _____	4000 ...
ANGOLARI DI FISS.. <input type="checkbox"/>	PERDITE-DI CARICO AMMESSE C.A. _____	8000 ...
GOLFARA X MOVIMENTAZIONE <input type="checkbox"/>		
CONVOGLIATORE <input type="checkbox"/>		
POTENZA G.E. KVA _____	POTENZA SONORA INIZIALE COMPLESSIVA-(DB/A TOTALI) ... _____	
	N.B. X UNA VALUTAZIONE + MIRATA COMPLETARE I DATI DELLO SPETTRO	
POTENZA G.E. KVA _____	DATA _____	ATT... _____
TECNOSON Insonorizzazioni Industriali	TEL-039 / 796429 FAX- 039 / 2782573 tecnosonsnc @ tin.it	NS. INCARICATO _____